



سیستم آب بندی و کاشی کاری در سرویس های بهداشتی، آشپزخانه و ...

SCHOMBURG

Waterproofing and tile laying systems of wet rooms ,...

3

مقدمه:



آب بندی اتاقهای مرطوب ، اعم از آشپزخانه ها، سرویسهای بهداشتی و . . . جزء مهمترین بخشهای اصول ساختمان محسوب می گردد. پیش از این از سیستمهای عایق قدیمی و مرسوم چون قیر گونی و یا لایه های عایق قیری پیش ساخته استفاده میشد که مشکلاتی را به سیستم تحمیل می نمودند:

-الزام در اجرا به روش گرم

-متساعد نمودن بوی نامطبوع

-سیستم غیر یکپارچه و دارای درز

-بروز ضعف آب بندی در صورت عدم رعایت همپوشانی و اجرای جوش حرارتی مناسب

-مشکل اجرا در کنجها ، اتصالات، درزها، زوایا، نواحی ورود و خروج لوله و . . .

-ضعف آب بندی در راه آبهها

-الزام به اعمال پلاستر پیش از اجرای کاشی کاری

-محدودیت در رعایت تقدم و تأخر اجرای عایق دیواره و کف

-غیر بهداشتی

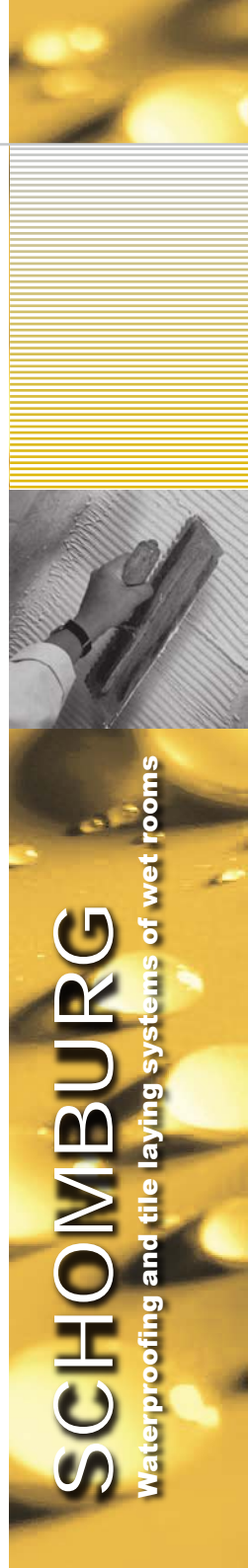
-بروز ضعف شکنندگی در دمای پائین و ضعف روندگی در دمای بالا

-الزام به اجرا در ضخامت بالا و نهایتاً اتلاف حجم فضای مفید



مدت زمانی است که استفاده از عایقهای مدرن مایع که به روشهای آسان و بصورت یکپارچه بر سطح اعمال می گردند ، در دنیا مطرح شده است . این عایقها نقاط ضعف سیستمهای قدیمی و مرسوم را برطرف نموده و علاوه بر آن از کیفیت بالا ، خواص ویژه و مزایای فوق العاده ای برخوردار هستند.

سیستم کامل آب بندی و کاشی کاری شامل پوشش الاستیک آب بند کننده SANIFLEX ، نوار تقویت درز ASO-JOINT-TAPE ، چسب کاشی UNIFIX و ملات بند کاشی ASO-Fugenbunt محصولات **SCHOMBURG** آلمان (شریک کاری مجموعه پوششهای محافظتی جنوب در زمینه تولید و تامین پوششهای محافظتی و محصولات آب بندی در ایران) ، سیستمی ایده ال جهت آب بندی و کاشی کاری در اتاقهای مرطوب (Waterproofing & tile laying of wet rooms) می باشد.



آب بندی زیر کاشی کاری در اتاقهای مرطوب با SANIFLEX

SANIFLEX یک پوشش تک جزئی سرد اجرا است که بطور خاص جهت آب بندی سطوح زیر کاشی کاری- در سرویسهای بهداشتی ، حمام و سونا، آشپزخانه و . . . - فرموله شده است. این محصول یک دیسپرسیون پلیمری بر پایه لاستیک مصنوعی است. SANIFLEX به حالت فیزیکی مایع ویسکوز و فاقد حلال بوده و به راحتی قابل اعمال است. پس از اعمال در زمان کوتاهی خشک شده و غشائی آب بند و بدون درز بر روی سطح ایجاد مینماید که از خاصیت ایجاد پل بر ترک (Crack Bridging) برخوردار است. این خاصیت سطح را از بروز ترک محافظت کرده و از پیشرفت ترکهای موجود ممانعت می نماید. از خواص ویژه SANIFLEX این است که علی رغم ایجاد غشاء صد در صد آب بند، امکان تنفس سطح را فراهم نموده و مانع خروج بخارات از عمق سطح تحت آب بندی نخواهد شد.



مزایا:

- ◀ آماده مصرف
- ◀ ۱۰۰٪ آب بند
- ◀ قابلیت ایجاد عایق یکپارچه و بدون درز
- ◀ قابلیت ایجاد پل بر روی ترکها
- ◀ الاستیک
- ◀ دارای خاصیت ازدیاد طول (Elongation) بالا تحت کشش ، تا ۳۰۰٪
- ◀ جلوگیری از ترک خوردن سطح زیرین و همچنین پیشرفت ترکهای موجود تا عرض ۰/۷۵ میلیمتر (در ضخامت ۰/۸ میلیمتر)
- ◀ قابل تقویت با نوار ASO-JOINT-TAPE
- ◀ ایده آل جهت آب بندی کنجها، درزها، اتصالات، زوایا، نواحی ورود و خروج لوله، راه آنها و . . .
- ◀ تک جزئی، ویسکوز
- ◀ میزان حلال بسیار ناچیز
- ◀ اعمال آسان، سرد اجرا
- ◀ دارای قابلیت کاشی کاری و پوشش دهی مجدد با سایر ملاتها
- ◀ با قابلیت پذیرش و چسبندگی به چسب کاشی و همچنین دوغاب سیمان جهت اعمال کاشی بدون نیاز به اعمال پلاستر

- ◀ با قابلیت حذف محدودیتهای اعمال سایر عایقهای رطوبتی
- ◀ کاهش بار ساکن سازه به علت ضخامت پائین و همچنین سبک بودن سیستم آب بندی
- ◀ دادن اجازه تنفس به سطح زیرین
- ◀ دارای تائیدیه بهداشتی ZDB-Leaflet
- ◀ مقاوم در برابر نفوذ آب مطابق با DIN 1402-1
- ◀ مقاوم در برابر نفوذ قلیاها و آب آهک
- ◀ دارای مقاومت حرارتی مطابق با DIN 1402-1 تا 70°C
- ◀ امکان اعمال بر سطح ۵ روز پس از اجرای بتن ریزی



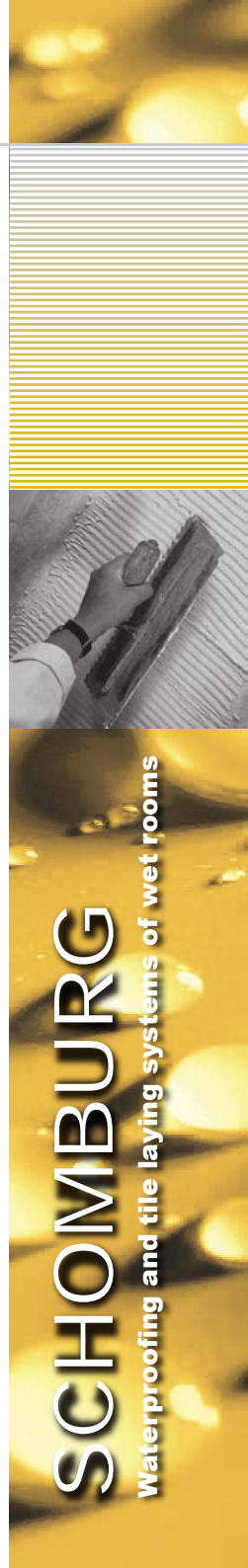
مصارف :

از این محصول جهت آب بندی سطوح سیمانی، گچی، آجری، فلزی و ... که متعاقباً کاشی کاری شده و در معرض رطوبت بالا و ریزش آب خواهند بود، از جمله حمام، آشپزخانه و کلیه مکانهای بهداشتی عمومی، خانگی و صنعتی و ... استفاده می شود.

SANIFLEX مطابق تائیدیه ZDB-Leaflet جهت استفاده در مکانهای بهداشتی مناسب می باشد.



* استفاده از این محصول در سطوح مغروق و در تماس دائم با آب بعنوان لایه نهائی در سیستم آب بندی و یا (بدون کاشی کاری یا اعمال پوشش بر آن)، توصیه نمی گردد. در چنین شرایطی میتوان از محصول AQUAFIN-2K/M و یا سیستمهای مشابه استفاده نمود .



SCHOMBURG

Waterproofing and tile laying systems of wet rooms

جدول خواص:

دیسپرسیون پلیمری غیرسمی		پایه
+۲۰ °C در دمای ۱/۵ g/cm ³		دانسیته
زرد اخرائی		رنگ
حداقل +۵ °C تا حداکثر +۴۲ °C		دمای اعمال
حداقل -۱۰ °C تا حداکثر +۷۰ °C		دمای کاربرد
در دمای +۲۰ °C	در دمای +۴۰ °C	
۲/۱۵ N/mm ²	۱/۰۵ N/mm ²	مقاومت کششی
تا ۳۰۰%	تا ۲۲۰%	ازدیاد طول
۶۰ دقیقه	۴۵ دقیقه	زمان ماندگاری پس از قرار گرفتن در معرض هوا
۴ ساعت	۳ ساعت	زمان خشک شدن سطحی
۶ ساعت	۴ ساعت	قابلیت تردد پس از
۶ ساعت	۴ ساعت	قابلیت کاشی کاری پس از
۴۸ ساعت	۳۶ ساعت	زمان خشک شدن کامل
تا عرض بیش از ۷۵/ میلیمتر در ضخامت ۰/۸ میلیمتر		تشکیل پل بر روی ترک
۷ الی ۹ متر		میزان عبور بخار آب (W.V.T)
حداکثر ۱/۲ Kg/cm ² (در ضخامت ۰/۸ میلیمتر)		میزان مصرف
۲۰ کیلوگرمی		بسته بندی



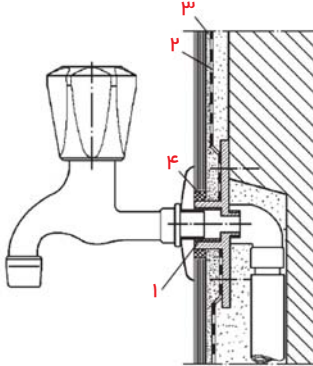
جزئیات آب بندی محل عبور لوله

۱- محل خروج لوله با فلنج

۲- لایه آب بند SANIFLEX یا AQUAFIN-2K/M به همراه نوار تقویت درز ASO-JOINT-SLEEVE

۳- چسب کاشی UNIFIX یا UNIFIX-2K/6

۴- درزگیر الاستیک



آب بندی اطراف وان و زیردوشی حمام

۱- زیر دوشی یا کاسه وان

۲- نصب لایه نوار تقویت درز ASO-JOINT-TAPE-2000/Sanitaire در کنج ها پیش از

نصب زیر دوشی

۳- لایه آب بند SANIFLEX یا AQUAFIN-2K/M

۴- نوار تقویت درز ASO-JOINT-TAPE-2000

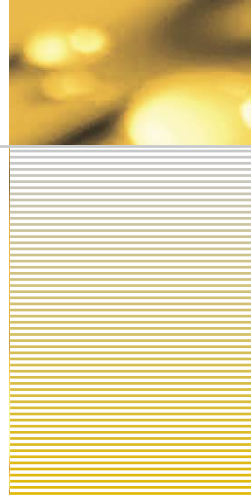
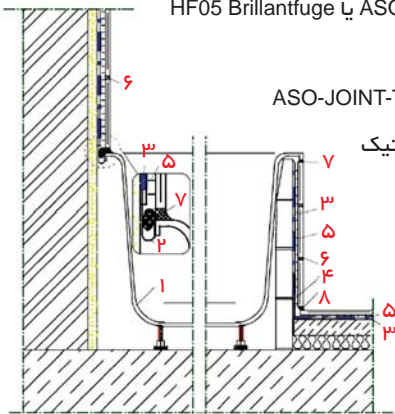
۵- چسب کاشی UNIFIX یا UNIFIX-2K/6

۶- بند کشی و پر کردن درزها با ASO-Fugenbunt یا HF05 Brillantfuge

۷- درزگیر الاستیک

۸- آب بندی گوشه ها با نوار تقویت درز ASO-JOINT-TAPE

و Saniflex و پرکردن نهایی درز با درزگیر الاستیک

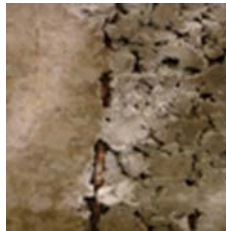


طریقه مصرف :

آماده سازی سطح :

کلیه ذرات سست و مواد مانع چسبندگی چون روغن قالب، ترکیبات سخت کننده و عمل آورنده ، روغن ، گریس ، رنگ و . . . باید کاملاً با برس سیمی سفت ، سنباده و یا ساب برطرف گردند. کلیه برجستگیهای تیز باید تا حد صاف شدن ، سنباده و یا ساب زده شوند تا در پروسه کاشی گذاری اختلال ایجاد ننمایند. آلودگیها و خاک باید جهت حصول سطح تمیز و مناسب اعمال SANIFLEX برطرف گردند.

دقت شود در صورت نیاز به آب بندی سطوح بتنی ، گذشت حداقل ۵ روز از زمان بتن ریزی پیش از اعمال سیستم آب بندی ، الزامی است .



ترمیم :

کلیه سوراخها ، منافذ، لانه زنبوریهها ، شن زدگیها و . . . باید توسط ملات های ترمیمی مناسب چون ملاتهای ASOCRET , INDUCRET و یا AQUAFIN-1K پر شده و اصلاح شوند.

اعمال پرایمر :

در کلیه سطوح ، خصوصاً سطوح نفوذ پذیر و متخلخل و یا سطوحی که ایجاد خاک یا گرد می نمایند، می بایست پیش از اعمال SANIFLEX از پرایمر مخصوص SANIFLEX با نام ASO-UNIGRUND-GE و یا پرایمر مشابه مانند POLYGUM Latex primer استفاده نمود.

پرایمر مخصوص SANIFLEX را می توان با غلتک، برس یا اسپری با میزان مصرف 0.2 Kg/m^2 اعمال نمود و پس از گذشت زمان ۱/۵ - ۱ ساعت در دمای $25^{\circ}\text{C} +$ و رطوبت نسبی ۶۵% و حصول اطمینان از خشک شدن کامل پرایمر، SANIFLEX را بر سطح پرایمر خورده اعمال کرد.

ظریفکاری :

کلیه درزها ، نواحی ورود و خروج لوله ، راه آنها ، کنجها ، اتصالات و ترکهای سطحی بهتر است پیش از آب بندی کلی سطوح، آماده سازی و تقویت شوند . استفاده از نوارهای تقویتی ASO-JOINT-TAPE بهترین گزینه جهت این امر خواهد بود .

در خصوص درزهای اجرایی بهتر است که این درزها با استفاده از نوار ASO-JOINT-TAPE 2000 با Elongation حدود ۶۰% به نحوی که نوار در مرکز و در راستای درز قرار گیرد ، تثبیت شوند. درزهای انبساط نیز باید توسط ASO-JOINT-TAPE 2000-S با Elongation حدود ۶۰% به صورتیکه نوار تقویت درز در مرکز و در راستای درز قرار گرفته باشد تثبیت شوند.



در فصل مشترک سطوح عمودی و افقی ، از نوارهای تقویت درز ASO-JOINT-TAPE 2000 میتوان استفاده نمود. همچنین برای نواحی ورود و خروج لوله و راه آنها نیز می توان پس از تمیز کردن سطح و چربی زدائی ، از SANIFLEX به همراه نوارهای تقویت درز ASO-JOINT-SLEEVE استفاده کرد.

در کلیه موارد باید SANIFLEX را به فاصله تقریبی ۵ cm از جوانب نوار در رو و زیر ASO-JOINT-TAPE اعمال نمود .

در مورد سطوح فلزی نیز پس از زنگ زدائی به روش شات بلاست یا گریت بلاست و ... ، سطح باید با دستمال تمیز خشک گردیده و یک لایه پرایمر اپوکسی بر آن اعمال شود. سپس



جهت زبر شدن سطح و ایجاد چسبندگی بیشتر می توان روی پرایمر سیلیس پاشی نموده و به محض شروع به خشک شدن ، SANIFLEX را اعمال کرد .

اعمال SANIFLEX :

SANIFLEX را می توان توسط برس ، غلتک ، رولر ، لیسه، کاردک یا اسپری و معمولاً در دو لایه بر سطح اعمال نمود. لازم به ذکر است اعمال SANIFLEX در یک لایه نیز امکانپذیر است .



جهت اعمال SANIFLEX توجه به نکات زیر ضروریست :

- حداقل طول عمر بتن باید ۵ روز باشد.
- پیش از اعمال SANIFLEX از خشک شدن کامل پرایمر اطمینان حاصل گردد.
- درزها ، ترکها، گوشه ها و حد فاصل دیواره و کف بهتر است با نوار ASO-JOINT-TAPE کاملاً سیل شده و یا توسط ملتهای ترمیمی ASOCRET و یا INDUCRET ماهیچه کشی شود.
- در خصوص اعمال با برس یا غلتک ، بهتر است پوشش در دو لایه اعمال گردد.
- هنگام اعمال توسط برس یا غلتک حداکثر ضخامت در هر لایه ۴/۰ mm باشد.
- حداقل زمان بین اعمال دو لایه در ۳۵°C و در محیط با تهویه مناسب ، ۴ ساعت خواهد بود.
- جهت اعمال SANIFLEX در یک لایه می توان از لیسه شانه ای با دندانه ۳ mm استفاده نمود .
- SANIFLEX بصورت آماده به مصرف ارائه می گردد و نیازی به اختلاط با آب ندارد ، اما در صورت تمایل جهت تسهیل در اجرا می توان جهت رقیق نمودن SANIFLEX آن را به نسبتهای زیر با آب تمیز و خنک مخلوط نمود:

اعمال با برس، غلتک، کاردک ۱۰٪ وزنی

اعمال با اسپری ۸٪ وزنی



نوارهای تقویتی ASO-JOINT-TAPE جهت تکمیل آب بندی در مصارف عام

نوارهای تقویتی ASO-JOINT-TAPE متشکل از لمینیت کامپوزیتی بر پایه مواد ضد آب و الیاف پلی پروپیلن می باشند. این نوارها قابل انبساط بوده و در برابر تنش و پارگی بسیار مقاومند و ضمن اینکه از خواص آب بندی برخوردار هستند مانع خروج بخار آب از سطح نمی گردند. اتصال این نوارهای کامپوزیتی، با محصولاتی چون SANIFLEX و AQUAFIN-2K/M و UNIFIX-2K/6 و ASOFLEX-AKB و . . . میسر می باشد .



ASO-JOINT-TAPE-2000
ASO-JOINT-TAPE-2000-S



ASO-JOINT-TAPE-2000-S-Corners



ASO-JOINT-SLEEVE-FLOOR/WALL



ASO-JOINT-PIPE PENETRATION
ASO-JOINT-SLEEVE-WALL



ASO-JOINT-TAPE-2000-S-T-piece



ASO-JOINT-TAPE-2000-S-Cross piece



مزایا :

◀ آب بند

◀ چسبندگی و سازگاری با محصولات SCHOMBURG

◀ نصب آسان و مقرون به صرفه بدون الزام به جوش حرارتی

◀ دارای طراحی مناسب جهت چسبندگی بسیار خوب به زمینه حتی در گوشه ها

◀ قابل ارائه در اشکال متنوع از جمله کنجهای داخلی و خارجی با زوایای ۴۵° و ۹۰° و . . .

◀ تضمین خشک شدن فوری چسب کاشی های پایه آبی و لایه های آبنبد کننده

SCHOMBURG

Waterproofing and tile laying systems of wet rooms

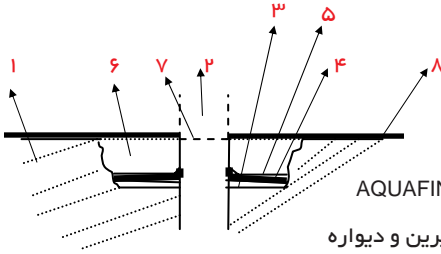
- ◀ مقاومت فوق العاده در محیطهای خورنده و در برابر قلیاها ، روغن و گریس
- ◀ قابل اعمال در سطوح منحنی و یا دارای اشکال پیچیده و نامنظم
- ◀ مقاوم در برابر محدوده وسیعی از مواد شیمیائی، نمکها، چربیهای گیاهی و حیوانی، اسیدهای رقیق و مواد قلیائی
- ◀ دارای خاصیت ازدیاد طول تحت کشش (elongation) بالا
- ASO-JOINT-TAPE-2000S : بیش از ۶۰۰%
- ASO-JOINT-TAPE-2000 : بیش از ۶۰%
- ◀ قابلیت تقویت کردن سطوح و سیستم آب بندی، به حداقل رساندن پتانسیل بروز ضعف آب بندی در نقاط بحرانی ، افزایش قابل توجه طول عمر و گارانتی سیستم
- ◀ قابلیت بالا بردن مقاومت سیستم آب بندی، در برابر تنش ، لرزش ، ضربه و . . .
- ◀ قابل اعمال بر انواع ترکهای ثابت و متحرک
- ◀ مقرون به صرفه
- ◀ مقاوم در برابر پوسیدگی و مناسب جهت مصرف در سازه های زیر زمینی
- ◀ مقاوم در برابر اشعه UV



مصارف :

- ◀ ایده آل جهت تکمیل آب بندی در درزهای انبساط و اجرائی ، ترکها ، حدفاصل دیواره و کف ، کنجها ، نواحی ورود و خروج لوله ، راه آبها و . . .
- ◀ لایه تکمیلی در اجرای سیستم آب بندی انواع سطوح در شرایط مرطوب ، مغروق ، مدفون و . . . اعم از استخرها ، پارکینگها ، مخازن ، سرویسهای بهداشتی، سازه های زیر زمینی و . . .
- ◀ جهت تقویت و تکمیل خواص آب بندی در سیستمهای آب بندی شومبورگ اعم از SANIFLEX و AQUAFIN-2K/M . . .
- ◀ نوارهای ASO-JOINT-TAPE در محل درزها، کنجها ، اتصالات ، نواحی ورود و خروج لوله ، ترک، در کلیه سطوح اجرائی آماده سازی شده ، در زیرکاشی ، موزائیک و . . . یادر سیستمهای رو باز قابل استفاده می باشند.

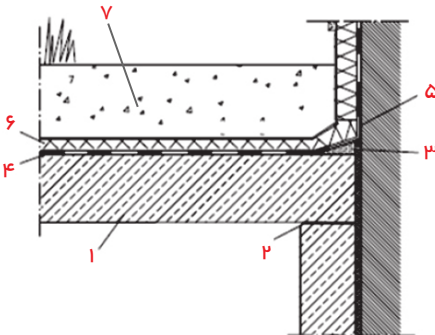
آب بندی راه آبهـا



- ۱- بتن / مصالح بنایی
- ۲- لوله از جنس PVC یا فلزی
- ۳- اجرای لایه آب بند کننده AQUAFIN-2K/M و یا SANIFLEX بر روی سطح زیرین و دیواره لوله به منظور نصب نوار تقویتی
- ۴- نوار تقویتی ASO-JOINT-TAPE-SLEEVE که از قسمت دایره شکل ، از اطراف عبور کرده و کاملا به سطح لوله مماس شده است. این نوار توسط یکی از دو سیستم AQUAFIN-2K/M یا SANIFLEX به سطح زیرین و لوله نصب می گردد.
- ۵- اعمال لایه نهایی آب بند کننده AQUAFIN-2K/M یا SANIFLEX بر روی نوار تقویتی
- ۶- پر کردن فضای خالی اطراف لوله با بتن یا مصالح بنایی
- ۷- برش بخش اضافه لوله متناسب با تراز کف
- ۸- آب بندی کل سطوح با یکی از دو سیستم AQUAFIN-2K/M یا SANIFLEX

آب بندی محل اتصال دیوار به سقف پارکینگ زیر زمینی

- ۱- بتن مسلح
- ۲- درز انبساط
- ۳- ملات رزین اپوکسی ASODUR-EMB یا ملات سیمانی MG III به همراه AQUAFIN-Latex/ ASOPLAST- M2
- ۴- ماده آب بند AQUAFIN-2K/M
- ۵- نوار ASO-JOINT-TAPE-2000-S
- ۶- زهکش و لایه محافظ
- ۷- گیاه کاری بطور گسترده



جدول خواص:

۲ لایه الیاف خاص مصنوعی بافته نشده و ۱ لایه فیلم غیر قابل نفوذ P.P یا PU		پایه
سفید همراه با علامت شومبورگ		رنگ
ASO-JOINT-TAPE 2000S	ASO-JOINT-TAPE 2000	
۰/۵ mm	۰/۳ mm	ضخامت
حداکثر ۱۰۰ % عرض درز	حداکثر ۳۰ % عرض درز	حد مجاز تحرک
حداقل ۰/۵ N/mm ²	حداقل ۰/۵ N/mm ²	مقاومت در برابر تنش
در محیط خشک و بدون از عوامل جوی؛ حداقل ۵ سال		شرایط نگهداری

طریقه مصرف :

ابتدا یک لایه ماده آب بند کننده به عرض ۵-۲ سانتیمتر بیشتر از عرض نوار ASO-JOINT-TAPE از هر طرف بر روی سطح مورد نظر اعمال شده و در حالیکه هنوز تر است نوار ASO-JOINT-TAPE با شکل و عرض متناسب بر روی آن قرار داده شود ، دقت شود که نوار با فشار خوابانده شود تا پشت نوار هوا حبس نشود ، سپس لایه دوم ماده آب بند کننده بر روی نوار اعمال می گردد.

برای لبه ها و گوشه ها که از اهمیت زیادی برخوردار هستند توصیه می شود از نوارهای ASO-JOINT-TAPE با طراحی مخصوص استفاده شود.



حد مناسب همپوشانی دوسر نوارها در صورت اتصال با مواد آب بند کننده ۱۰ cm و در صورت استفاده از جوش حرارتی ۵ cm می باشد .

چسب کاشی UNIFIX

UNIFIX چسب کاشی پودری تک جزئی که مطابق استاندارد DIN 18 156 و DIN EN 1204 C1T فرموله شده است .



خواص و مزایا :

- ◀ اصلاح شده با مواد پلیمری
- ◀ مقاوم در برابر آب
- ◀ تک جزئی ، قابل اختلاط با آب
- ◀ مقاوم در برابر سیکل‌های یخ زدگی

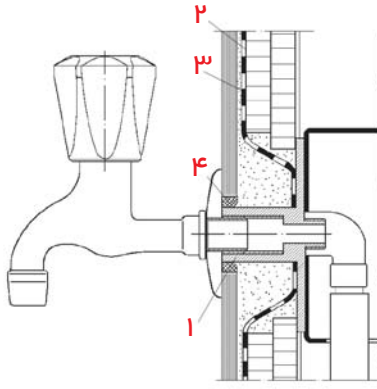
مصارف :

- ◀ به عنوان چسب کاشی جهت چسباندن سرامیک ، کاشی و موزائیک به روش لایه نازک
- ◀ جهت نصب سنگ‌های طبیعی
- ◀ جهت نصب بردهای ساختمانی از جنس پلاستر، گچ ، پلی استایرن ، سلولز
- ◀ جهت اتصال مواد ساختمانی سبک
- ◀ جهت مصارف داخلی و خارجی

* استفاده از این محصول در شرایط مغروق و یا در سونا توصیه نمی گردد و بهتر است که در چنین شرایطی از چسب کاشی دو جزئی و انعطاف پذیر UNIFIX-2K/6 استفاده شود .



آب بندی محل عبور لوله از دیوار



۱- محل خروج لوله با فلنج

۲- لایه آب بند SANIFLEX یا AQUAFIN-2K/M با لایه ASO-JOINT-SLEEVE

۳- چسب کاشی تک جزئی UNIFIX

۴- درزگیر الاستیک

آب بندی و کاشی کاری محل ورود و خروج لوله در اتاقهای مرطوب

۱- مصالح بنائی

۲- پلاستر

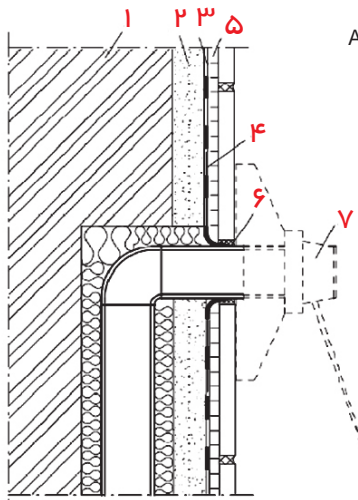
۳- ماده آب بند SANIFLEX یا AQUAFIN-2K/M

۴- نوار تقویتی ASO-JOINT-SLEEVE

۵- چسب کاشی UNIFIX یا UNIFIX-2K/6

۶- درزگیر الاستیک

۷- محل انشعاب



جدول خواص :

پایه	ماسه / سیمان
رنگ	خاکستری سیمانی
ترکیب مواد پر کننده	ماسه نرم
دانسیته بالک	1/3 - 1/4 Kg/lit
دمای اعمال	+ ۵°C تا + ۳۰°C
نسبت اختلاط با آب	۷ لیتر آب به ازای ۲۵ کیلوگرم پودر
* زمان ماندگاری پس از اختلاط	۲ ساعت
* قابلیت بند کشی	پس از ۲۴ ساعت
* قابلیت تردد	پس از ۲۴ ساعت
تمیز کاری تجهیزات	با آب ، بلافاصله پس از استفاده
میزان مصرف	(حداقل ۱/۵ kg/m ² /mm بسته به نوع سطح و کاشی) لیسه با دندان ۶ mm ۲/۵ kg/m ² لیسه با دندان ۸ mm ۳/۳ kg/m ² لیسه با دندان ۱۰ mm ۴/۱ kg/m ²
بسته بندی	پاکت ۲۵ کیلوگرمی

* مقادیر برای دمای ۲۰°C و رطوبت نسبی ۶۵% می باشد



SCHOMBURG

Waterproofing and tile laying systems of wet rooms

طریقه مصرف:

آماده سازی سطح :

سطح باید خشک و عاری از هر گونه آلودگی و گرد و غبار باشد . بهتر است سطوح جاذب پرایمر خورده و پیش از اعمال چسب کاشی کمی زبر شوند تا چسبندگی بیشتری بین لایه عایق و چسب کاشی تامین گردد .

اعمال :

ابتدا در یک ظرف تمیز UNIFIX به همراه آب تمیز با رعایت نسبت ۷ لیتر آب به ازاء ۲۵ کیلوگرم پودر UNIFIX مخلوط شده و عمل اختلاط تا رسیدن به خمیر کاملاً یکنواخت ادامه یابد. چند لحظه مکث کرده سپس مجدداً مخلوط چسب به هم زده شود.

توجه به این نکته ضروری است که جهت ممانعت از اتلاف مواد ، در هر مرحله تنها میزانی از مواد که ظرف مدت یکساعت قابل مصرف است، مخلوط گردد.

مالت UNIFIX بر سطح ریخته شده و توسط کاردک دندانه دار(شانه ای) پخش شود.

جهت حصول بهترین نتیجه تنها مقداری از چسب که در مدت ۱۵ دقیقه قابل کاشیکاری است بر سطح اعمال گردد.

کاشی ها با فشار نرم قابل نصب هستند . جهت نصب مواد ساختمانی سبک مانند بردهای گچی می توان از روش نقطه ای استفاده نمود .



درزگیر و ملات بندکشی پایه سیمانی ASO-Fugenbunt

ASO-Fugenbunt ملات بندکشی پایه سیمانی است که به روش هیدرولیکی سخت می شود .



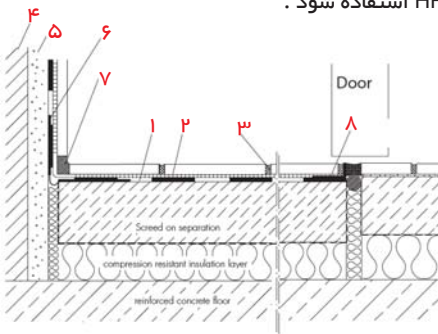
مزایا :

- ◀ اعمال آسان
- ◀ مقاوم در برابر آب
- ◀ تنفس پذیر

مصارف :

◀ قابل مصرف به عنوان ملات بند کشی در کاشیکاری بر روی سطوح افقی و عمودی برای سرامیک ، آجرهای سفالین ، کاشیهای شیشه ای و آجری ، آجرهای کف ، اسلب های بتنی، کاشیهای سنگی قالبی و . . .

* توصیه می گردد برای سنگ مرمر سبک از ASO-Fugenbunt با رنگ سفید و جهت سطوح مغروق از ملات بندکشی HF 05 Brillantfuge استفاده شود .



آب بندی و کاشی کاری در حمام

۱-لایه آب بند کننده SANIFLEX یا AQUAFIN-2K/M

۲-چسب کاشی UNIFIX-2K/6 / UNIFIX / ASODUR-EK 98

۳-درزگیر یا ملات بندکشی ASO-Fugenbunt / ASODUR-EK 98

۴-مصالح بنائی

۵-پلاستر سیمانی

۶-نوار تقویت درز ASO-JOINT-TAPE-2000 در محل اتصال دیواره به کف

۷-درزگیر سیلیکونی

۸-نبشی

SCHOMBURG

Waterproofing and tile laying systems of wet rooms

جدول خواص :

سفیید ، یاسی ، طوسی ، نقره ای قهوه ای روشن مایل به زرد، خاکستری	رنگ
بیش از ۵mm	پهنای درز
تقریباً ۱۲۰ دقیقه در $18^{\circ}\text{C} +$	زمان ماندگاری پس از اختلاط
$5^{\circ}\text{C} +$ تا بالای $25^{\circ}\text{C} +$	دمای اعمال
ندارد	مواد خطرزا
حدود $5/1 \text{ kg/m}^2$ (جهت کاشی های $15\text{cm} \times 15\text{cm}$ و درزهای با عرض ۵ mm)	میزان مصرف
حداقل ۶ ماه در مکان خشک و سر بسته ، به محض باز شدن در ظرف ، سریعاً مصرف گردد.	انبار داری
پاکت های ۵ و ۲۵ کیلوگرمی	بسته بندی

طریقه مصرف :

سطح مورد نظر و کاشیها باید خشک ، محکم و قابل بار گذاری ، عاری از هر گونه گرد و غبار ، آلودگی یا ذرات سست و جداکننده باشد .

بلافاصله پس از کاشیکاری باید ذرات باقیمانده روی سطح کاشی و عمق درزها زدوده شوند و سطوح جاذب پیش از بندکشی مرطوب گردند .

مقدار ۵ کیلوگرم ASO-Fugenbunt را با $1/6$ تا $1/9$ لیتر آب (بسته به دما) در یک ظرف تمیز مخلوط نموده (توجه شود که حتماً پودر به داخل آب ریخته شود) و تا رسیدن به یک خمیر همگن و عاری از کلوخه ، عمل همزدن ادامه یابد. سپس توسط ماله نوک تیز ، ملات بندکشی به داخل درزها ریخته شده و به صورت اریبی با حرکت آرام دست، اعمال صورت گیرد . در نهایت روی درز با یک اسفنج مرطوب تمیز گردد . پس از قرار گرفتن درزگیر ، بایستی درزها با اسفنج مجدداً تمیز شوند.



جهت انجام بندکشی توجه به نکات زیر ضروریست:

- آب و وسایل مورد استفاده باید تمیز باشند.
- بندکشی و درزگیری ۲۴ ساعت پس از اعمال چسب کاشی آغاز گردد.
- بلافاصله پس از کاشیکاری درزها تمیز گردند و توجه شود که برای این کار از وسایل فلزی استفاده نشود.
- بندکشی پیش از موعد منجر به بروز تغییر رنگ خواهد شد.
- سطوح جاذب و کاشیها باید خیس شوند .



SCHOMBURG

Waterproofing and tile laying systems of wet rooms

مروری بر خبرنامه گذشته:

در خبر نامه پیشین اشاره ای داشتیم بر گروه محصولات آب بند کننده نفوذگر

اهم مطالب مطرح شده :

نفوذگر آب بند کننده و کریستال شونده AQUAFIN-IC

AQUAFIN-IC ماده ای تک جزئی، غیر آلی و پایه سیمانی بوده که با مکانیزم منحصر بفردی سازه های بتنی قدیمی و جدید را از عمق آب بند می نماید ، بطوریکه حتی اگر سطح پوشش آسیب ببیند، خالی در بحث آب بندی وارد نمی آید. این ماده با رطوبت و آهک آزاد موجود در بتن وارد واکنش شده، کریستالهای نامحلولی تشکیل می دهد که در عمق بتن نفوذ کرده و با آن ساختاری یکپارچه ایجاد مینمایند .



AQUAFIN-IC جهت آب بندی سازه های آبی از جمله مخازن ، لوله ها، استخرها

و یا سطوح مرطوب اعم از ولوپیت ها، چاله آسانسورها، فونداسیون ساختمانها و . . . از جهت مثبت یا منفی ایده آل می باشد.

ملات ترمیمی و آب بند کننده ASOCRET-IM

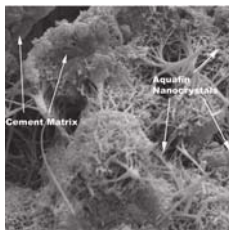
ASOCRET-IM ملات ترمیمی آب بند کننده پایه سیمانی است که قابلیت اعمال بر سطوح مرطوب را نیز داراست و به عنوان یک ملات یا پلاستر ترمیمی آب بند با قابلیت نفوذ در عمق بتن و تشکیل کریستال مورد استفاده قرار می گیرد.

ASOCRET-IM جهت ترمیم و تسطیح لانه زنبوریهها، تخلخلها ، منافذ و شن زدگیهای بتن و همچنین ماهیچه کشی اتصالات و درزها ایده آل بوده و نیز یک آستری مطمئن جهت AQUAFIN-IC به شمار می آید.



افزودنی بتن - آب بند کننده و کریستال شونده مایع AQUAFIN-IC admix

این محصول افزودنی بتن شامل سوسپانسیون پایه آلی بوده که می توان آن را در حین فرآیند تولید بتن در طرح اختلاط بتن اضافه نمود. بدلیل حالت فیزیکی مایع ، بر خلاف افزودنیهای پودری، احتمال کلوخه ای شدن در استفاده از این مواد وجود ندارد. این محصول در حین سخت شدن میلیونها کریستال ریز در منافذ موئینه بتن تشکیل می دهد که این کریستالها قطر منافذ را کم کرده و در نتیجه جلوی نفوذ آب و همچنین جریانها، اسیدها ، قلیاها، دی اکسید کربن و . . . از فضاهای خالی موئین را می گیرند. افزودنی AQUAFIN-IC admix جهت ساخت بتن آب بند استفاده می گردد.



اخبار گروه :

- برگزاری موفق نمایشگاه بین المللی صنعت ساختمان تهران
- برگزاری دوره های آموزشی تحت عناوین زیر در جهت بالا بردن سطح دانش و اطلاعات فنی و فنون اجرایی کار :

۸۷/۲/۲۴	سیستمهای آب بندی الاستومری پایه سیمانی
۸۷/۳/۲۸	سیستم آب بندی سطوح زیر کاشیکاری
۸۷/۴/۱۱	سیستمهای رپینگ خطوط لوله (۱)
۸۷/۴/۱۸	کفپوشهای اپوکسی
۸۷/۶/۵	پوششهای پلی یوتان ۱۰۰% جامد جهت خطوط لوله
۸۷/۶/۱۲	امولسیونهای بیتومن رابر
۸۷/۶/۱۴	کارگاه آموزش عملی پوششهای محافظتی
۸۷/۶/۱۹	سیستمهای رپینگ خطوط لوله (۲)
۸۷/۶/۲۶	سیستم پوششی پترولاتیوم
۸۷/۷/۲	کفپوش پلی یوریا
۸۷/۷/۹	مصالح کاشیکاری
۸۷/۷/۲۳	ترمیم سطوح بتنی
۸۷/۸/۷	سیستمهای رپینگ خطوط لوله (۳)

* شرکت پوششهای محافظتی جنوب آمادگی خود را جهت برگزاری دوره های آموزشی با موضوعات پوششهای ضد خوردگی، آببندی، محافظت، ترمیم و ... اعلام می دارد



هشتمین نمایشگاه بین المللی صنعت ساختمان تهران - غرفه پلی گام



SCHOMBURG

Waterproofing and tile laying systems of wet rooms

J O N O B G R O U P

**JONOB
ROUP**
POLY GUM



KCC
Kia Corrosion Control
شرکت کنترل خوردگی کیا

**JONOB
GROUP**
POLYGUM



KCC
Kia Corrosion Control
شرکت کنترل خوردگی کیا

تهران- شهرک غرب - بلوار دریا
خیابان موج - خیابان عسگری غربی- پلاک ۳۳
تلفن: ۷-۸۸۳۷۱۹۰۰
فکس: ۸۸۰۹۳۳۵۸
E-mail: sales@jpc-polygum.com
www.jpc-polygum.com